



KONWERTER
USB - RS-232
KU-02b

INSTRUKCJA OBSŁUGI

www.yuko.com.pl
e-mail yuko@yuko.com.pl
tel. 519087690 (12:00-16:00)

1 Opis ogólny

Konwerter KU-02b umożliwia podłączenie urządzeń z interfejsem RS-232 do portu USB w komputerze. Komunikacja odbywa się za pośrednictwem wirtualnego portu szeregowego komputera.

Konwerter obsługuje wszystkie sygnały interfejsu RS-232 obecne w rzeczywistych portach COM komputerów PC. Może zostać wykorzystany do podłączenia urządzenia wyposażonego w interfejs RS-232 z komputerem, w którym nie ma portu szeregowego RS-232. Zapewnia pełną separację galwaniczną pomiędzy interfejsem USB a interfejsem RS-232.

Zastosowane zabezpieczenie nie zapewnia całkowitej ochrony przed przepięciami i wyładowaniami atmosferycznymi.

Konwerter posiada z jednej strony złącze USB-B do połączenia z interfejsem USB komputera, a z drugiej strony złącze DE-9M do podłączenia urządzeń z interfejsem RS-232. Wyposażony jest w dwa wskaźniki sygnalizujące przepływ danych - strzałki wskazują kierunek transmisji. Konwerter jest zasilany z interfejsu USB komputera. Występuje w wersji z uchwytem umożliwiającym zamocowanie na szynie DIN typu TS-35.

2 Dane techniczne

- Wersje konwertera
 - KU-02b: wersja biurkowa
 - KU-02bd: wersja na szynę TS-35
- Maksymalna szybkość transmisji: 460800 bps
- Interfejs RS-232
 - Standard interfejsu: RS-232C DTE
 - Rodzaj transmisji: napięciowa, pełny duplex
 - Sposób połączenia: kabel RS-232 - modemowy
 - Złącze: DE-9M
 - Zasięg: 15 m
 - Obsługiwane sygnały: TXD, RXD, RTS, CTS, DTR, DSR, DCD, RI
- Interfejs USB
 - Standard interfejsu: USB 2.0
 - Rodzaj transmisji: napięciowa - różnicowa, półduplex
 - Sposób połączenia: kabel USB - drukarkowy
 - Złącze: USB-B
 - Zasięg: 5 m
- Wskaźniki
 - Dane wyjściowe interfejsu USB
 - Dane wyjściowe interfejsu RS-232
- Zasilanie - interfejs USB
 - Napięcie: 4,75 V DC do 5,25 V DC
 - Pobór prądu: 0,9 W (5 V)
 - Złącze: USB-B
- Separacja galwaniczna

- Tor sygnałowy: 1 kV
- Tor zasilania: 1 kV
- Stopień ochrony obudowy: IP20
- Temperatura otoczenia: -30°C do +50°C
- Wymiary całkowite
 - KU-02b: 92 mm x 60 mm x 27 mm
 - KU-02bd: 92 mm x 60 mm x 46 mm

3 Podłączenie

Podłączenie konwertera należy wykonać poprawnie, zgodnie ze wskazówkami podanymi w tym rozdziale.

3.1 Interfejs USB

Konwerter KU-02b jest wyposażony w gniazdo USB-B. Do połączenia konwertera z komputerem należy użyć typowego kabla drukarkowego USB A-B.

Po podłączeniu konwertera do komputera z systemem Windows sterownik powinien zainstalować się automatycznie. Jeżeli system nie znajdzie odpowiedniego sterownika należy doprowadzić do tego, aby system zażądał podania lokalizacji sterownika (w różnych systemach Windows może prowadzić do tego inna droga). Wtedy należy wskazać folder z plikami sterownika. Natychmiast po zainstalowaniu pierwszego sterownika system znajduje następne, nieznanne urządzenie i szuka dla niego sterownika, należy podać ten sam folder co poprzednio. W sumie zostaną zainstalowane dwa sterowniki: magistrali USB oraz wirtualnego portu szeregowego COM.

Sterowniki można pobrać ze strony internetowej: <http://yuko.com.pl/ku.zip>.

Innym sposobem zainstalowania sterowników jest wykorzystanie preinstalatora. W tym celu trzeba uruchomić plik preinstalatora przy odłączonym konwerterze. Następnie należy podłączyć konwerter, a sterowniki zostaną załadowane automatycznie. Sterownik instaluje w systemie dodatkowy, wirtualny port COM o numerze od COM1 do COM256. Portu tego można używać tak, jak standardowego portu COM. Jest to jednak port wirtualny, a nie rzeczywisty, dlatego programy, które bezpośrednio obsługują porty (np. niektóre programy DOSowe) mogą działać nieprawidłowo.

Po instalacji sterowników port COM konwertera ma już przydzielony numer. Jest to zazwyczaj najniższy, wolny nr portu. Jeżeli zajdzie konieczność zmiany tego numeru trzeba uruchomić Menedżera urządzeń i w sekcji „Porty (COM & LPT)” zaznaczyć pozycję „USB Serial Port” z numerem portu COM przydzielonym do konwertera. Należy wejść do: Właściwości > Ustawienia portu > Zaawansowane i w oknie „Nr portu COM” wybrać odpowiedni port. Numer portu COM jest na stałe przyporządkowany do konkretnego egzemplarza konwertera. Nawet po odłączeniu konwertera przydzielony mu nr portu jest oznaczony w oknie „Nr portu COM” dopiskiem „(w użyciu)”. W celu zwolnienia portu należy (przy podłączonym konwerterze) w Menedżerze urządzeń, w sekcji Porty (COM & LPT) odinstalować urządzenie „USB Serial Port” z numerem portu przydzielonym do konwertera.

3.2 Interfejs RS-232

Konwerter KU-02b jest wyposażony w gniazdo DE-9M interfejsu RS-232 w standardzie DTE (Data Terminal Equipment). Interfejs DTE konwertera zastępuje złącze RS-232 w komputerze i pozwala podłączyć urządzenia peryferyjne typu DCE (Data Communication Equipment). Do połączenia konwertera z urządzeniem DCE należy użyć typowego kabla modemowego, przenoszącego sygnały jeden do jednego.

Numer styku	Sygnal
1	DCD (wejście)
2	RXD (wejście)
3	TXD (wyjście)
4	DTR (wyjście)
5	GND
6	DSR (wejście)
7	RTS (wyjście)
8	CTS (wejście)
9	RI (wejście)

Tabela 1: Obsługiwane sygnały interfejsu RS-232

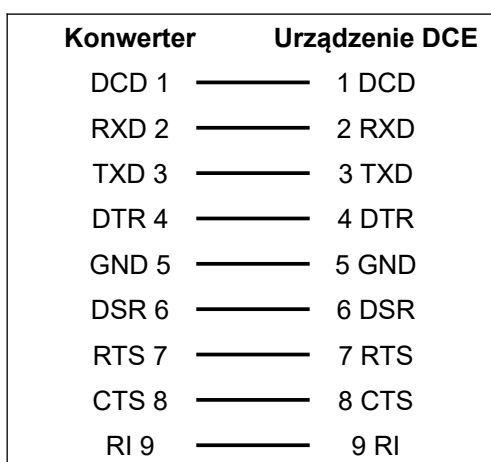


Tabela 2: Połączenie interfejsu RS-232 z urządzeniem DCE

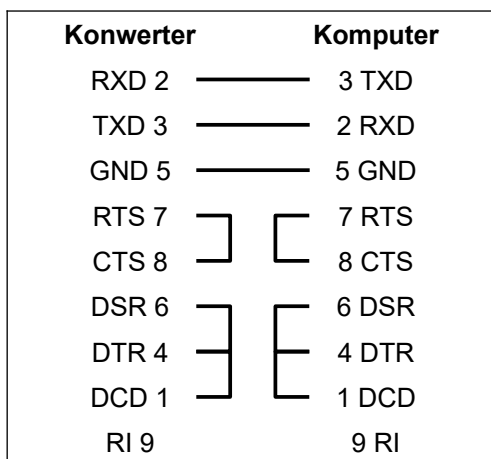


Tabela 3: Połączenie interfejsu RS-232 z komputerem

Spis treści

1	Opis ogólny.....	2
2	Dane techniczne.....	2
3	Podłączenie.....	3
3.1	Interfejs USB.....	3
3.2	Interfejs RS-232.....	3

Wykaz tabel

Tabela 1:	Obsługiwane sygnały interfejsu RS-232.....	4
Tabela 2:	Połączenie interfejsu RS-232 z urządzeniem DCE.....	4
Tabela 3:	Połączenie interfejsu RS-232 z komputerem.....	4