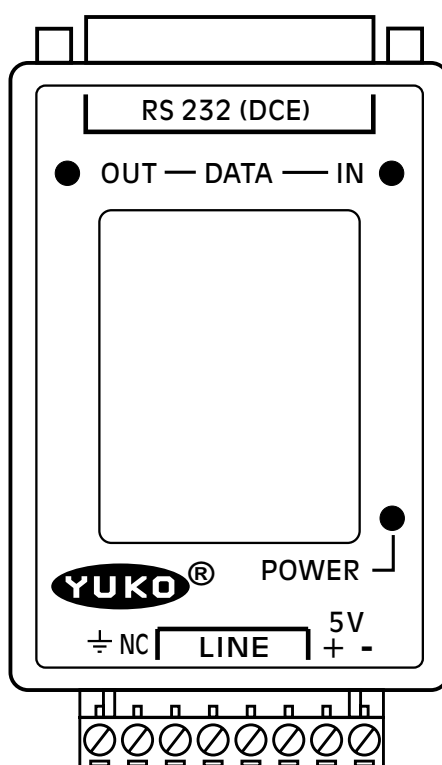


Konwerter interfejsu RS 232 na RS 485 lub RS 422 typ KO-485

Instrukcja instalacji i eksploatacji



1. Opis ogólny

KO-485 jest konwerterem sygnałów interfejsu **RS 232C (V.24)** na **RS 485** lub **RS 422** i służy do połączenia urządzeń wyposażonych w interfejs RS 232C (V.24) z urządzeniami wyposażonymi w interfejs RS 485 lub RS 422. Zestaw dwóch konwerterów KO-485 może też być wykorzystany do realizacji połączenia pomiędzy dwoma urządzeniami z interfejsem RS 232 (transmisja szeregową w standardzie RS 485 lub 422 jest dużo szybsza, bardziej odporna na zakłócenia i zapewniająca większy zasięg niż w standardzie RS 232).

Konwerter KO-485 zapewnia izolację galwaniczną interfejsu RS 232 i linii transmisyjnej.

Konwerter KO-485 może pracować w dwóch trybach: RS 485 i RS 422. Tryb pracy wybierany jest poprzez odpowiednie ustawienie przełączników lub zworek.

Istnieją dwa rodzaje obudowy konwertera: wersja wolnostojąca KO-485(a), i wersja panelowa KO-485p(a). Wersja wolnostojąca **KO-485(a)** skonstruowana jest w postaci niewielkiego pudełka zawierającego z jednej strony złącze DB25 do podłączenia do interfejsu RS 232 w komputerze, a z drugiej strony złącze PHOENIX do podłączenia linii i napięcia zasilającego. Całość zasilana jest oddzielnym zasilaczem stabilizowanym 6 lub 5V. Z boku obudowy wycięte są otwory, umożliwiające dostęp po przełącznikach.

Wersja panelowa **KO-485p(a)** przystosowana jest do montażu w typowej dla YUKO kasecie 19" o wysokości 2U. Na płycie czołowej znajdują się dwa gniazda RJ45, jedno do podłączenia interfejsu RS 232, drugie RS 485 lub RS 422. W jednej kasecie mieści się 16 konwerterów. Konwertery mogą być zasilane z jednego dużego zasilacza.

W YUKO można także nabyć inne wyposażenie do wersji panelowych: kasety, płyty zaślepiające, uchwyty, zasilacze, kable zasilające itp. (<http://www.yuko.com.pl/panel.html>).

Konwerter **KO-485(p)a** posiada wbudowane układy zapewniające odporność na przepięcia do 15 kV.

Podsumowując, literka „p” w oznaczeniu konwertera określa wersję panelową, a literka „a” wersją odporną na przepięcia.

2. Dane techniczne

Najważniejsze parametry charakterystyczne konwertera są następujące:

- **Rodzaj transmisji:** Napięciowa, różnicowa
- **Typ linii transmisyjnej:** Skrętka dwuprzewodowa
- **Szybkość transmisji:** 0..460 kbps

- **Maksymalna długość linii:** 1200 m
- **Wyjście nadajnika:** Minimum ± 1.5 V
- **Czułość odbiornika:** ± 200 mV
- **zasilanie:** 5+6VDC/150mA

Parametry elektryczne konwertera KO-485 podane są w poniższej tabeli:

Nadajnik linii RS 485 (RS 422) - nadawanie			
Napięcie na linii TxD (styk 2) RS 232		Napięcie na przewodzie "A" w odniesieniu do "B"	
Min	Max	Min	Max
+0,8V		-1,5V	
+2V		1,5V	

Odbiornik linii RS 485 (RS 422) - odbiór			
Napięcie na przewodzie "A" w odniesieniu do "B"		Napięcie na linii RxD (styk 3) RS 232	
Min	Max	Min	Max
-200mV		-3V	
+200mV		+3V	

Odbiornik RS 485 (RS 422) posiada histerezę wejściową ok. ± 80 mV

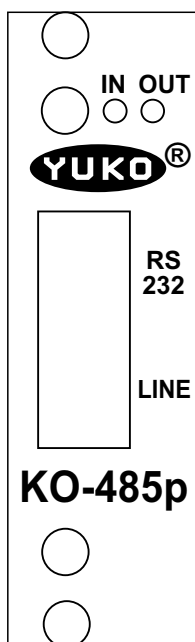
3. Interfejs RS 485

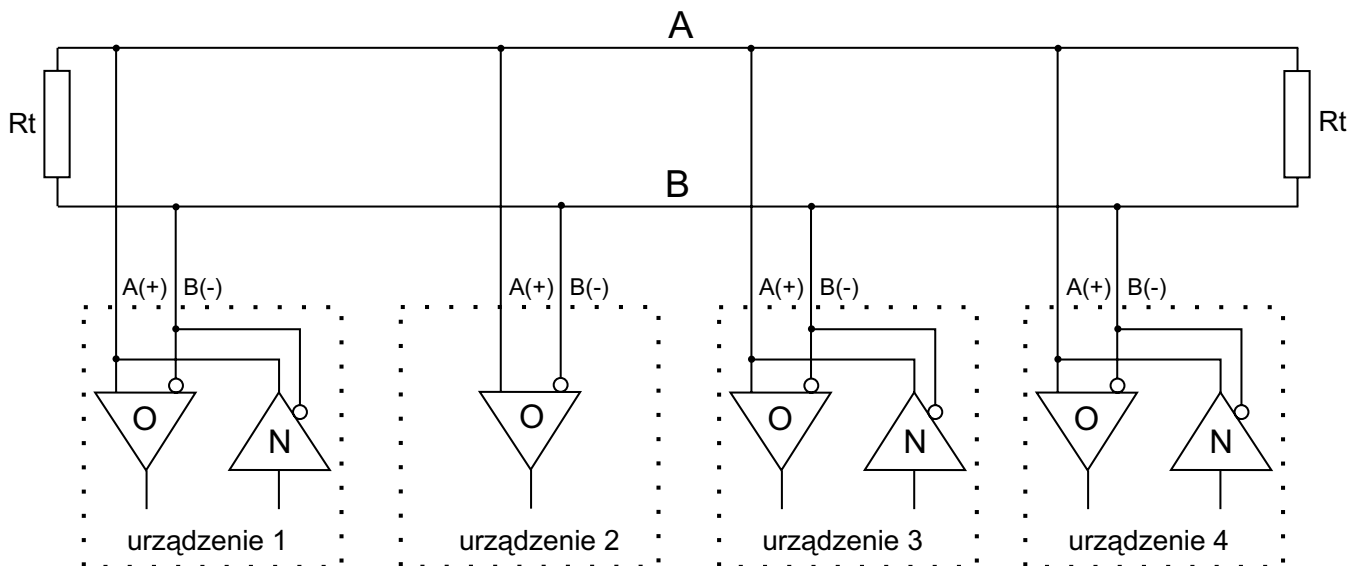
Standard RS 485 jest przeznaczony do szeregowej transmisji danych cyfrowych poprzez dwuprzewodową symetryczną linię transmisyjną. Charakterystyczną jego cechą jest możliwość dołączenia do jednej linii wielu nadajników i odbiorników. W związku z tym nadajniki są trójstanowe, tzn. mają możliwość przełączenia w stan wysokiej impedancji (wyłączenia). W czasie, gdy nie odbywa się transmisja danych wszystkie nadajniki są wyłączone, w czasie transmisji jeden nadajnik określa stan linii, a wszystkie odbiorniki mogą odbierać transmitowane dane. Standard RS 485 pozwala na realizację wielopunktowej transmisji typu **Half Duplex**.

Odbiorniki interfejsu są napięciowymi wzmacniaczami różnicowymi z histerezą.

Jako linia transmisyjna używana jest najczęściej dwuprzewodowa skrętka zakończona obustronnie opornikami dopasowującymi. Typowa wartość każdego z tych oporników wynosi 120 Ω .

W celu jednoznacznego określenia polaryzacji sygnału, poszczególne przewody linii transmisyjnej są rozróżniane i oznaczane najczęściej jako „A” i „B” lub odpowiednio „+” i „-”. Najczęściej stosowana jest konwen-





Rys 1. Magistrala RS 485

cja, zgodnie z którą napięcie powyżej + 200 mV na przewodzie „A” w odniesieniu do „B” oznacza stan „Space” co odpowiada polaryzacji bitu startu znaku transmitowanego asynchronicznie. Tak samo mierzone napięcie mniejsze od -200 mV odpowiada stanowi „Mark”, czyli polaryzacji bitu stopu. Ze względu na histerzę odbiorników po wyłączeniu nadajnika, odbiornik pozostaje w stanie odpowiadającym napięciu na linii w momencie przed wyłączeniem nadajnika.

Na rys 1 przedstawiono typową konfigurację zestawu transmisyjnego zgodnego ze standardem RS 485.

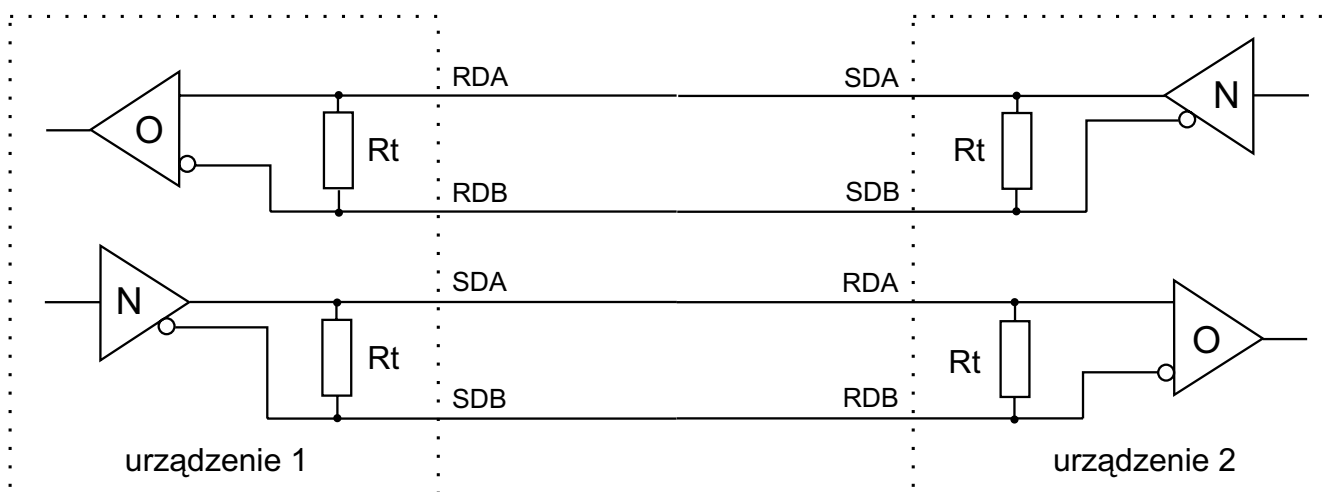
Standard dopuszcza dołączenie do linii do 32 nadajników i odbiorników co wynika z pozostałych parametrów elektrycznych tych urządzeń określonych przez normę. Istnieje możliwość zwiększenia ilości urządzeń przyłączonych do linii przez zastosowanie odpowiednich regeneratorów sygnału (powielaczy).

4. Interfejs RS 422

Standard elektryczny interfejsu RS 422 jest identyczny jak RS 485. Jednak norma dopuszcza dołączenie do jednej pary przewodów tylko jednego nadajnika i do 10 odbiorników. Nadajniki nie muszą być trójstanowe, gdyż jedyny na danej linii nadajnik zawsze nadaje. Aby zapewnić dwukierunkową transmisję pomiędzy dwoma urządzeniami, konieczne są dwie pary przewodów (rys. 2). W takim układzie transmisja odbywa się w trybie **Full Duplex** (jednoczesne nadawanie i odbiór).

5. Zasada działania konwertera KO-485

Konwerter KO-485 może pracować w dwóch trybach: RS 485 i RS 422. Tryb pracy wybierany jest poprzez odpowiednie ustawienie przełączników lub zworek w konwerterze.



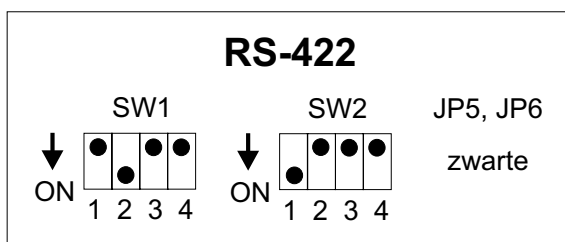
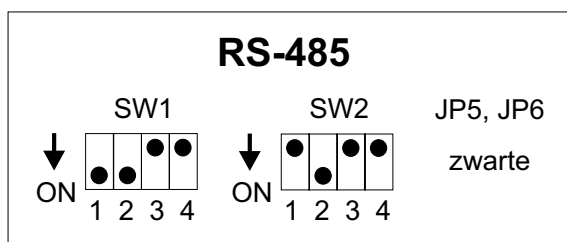
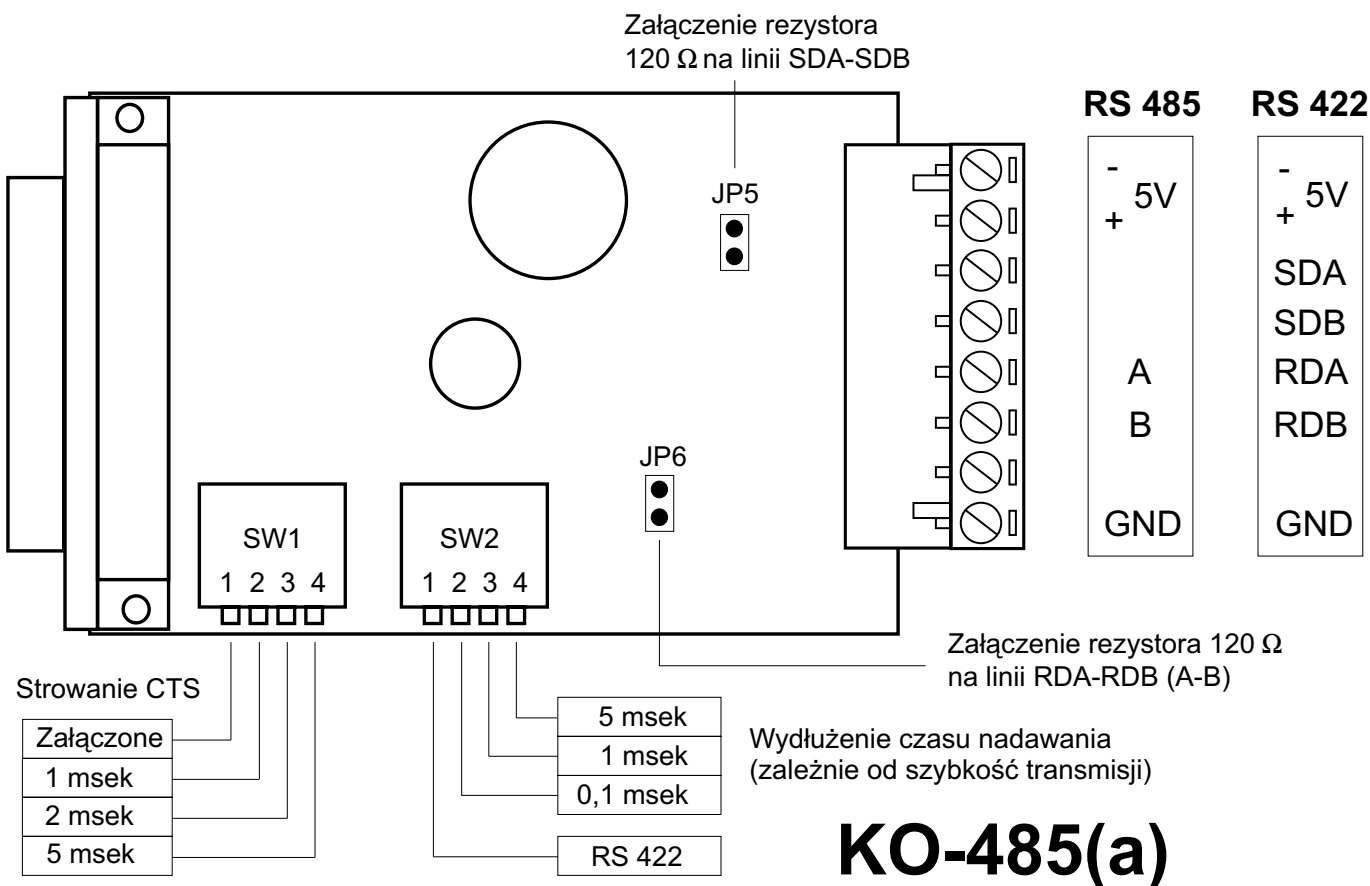
Rys 2. Typowe zastosowanie interfejsu RS 422

W trybie **RS 422 (Full Duplex)** transmisja w obu kierunkach odbywa się równocześnie, niezależnie od siebie, po oddzielnych liniach transmisyjnych. Potrzebne są wtedy dwie linie transmisyjne (pary przewodów). Oprogramowanie komunikacyjne może ignorować wszystkie sygnały sterujące konwertera.

W trybie **RS 485 (Half Duplex)** jedna linia transmisyjna (para przewodów) wykorzystywana jest na przemian do transmisji w obu kierunkach. W czasie, gdy nie ma transmisji w żadnym kierunku konwertery są w stanie odbioru. Przelączenie konwertera do stanu nadawania występuje w momencie pojawienia się znaku na linii TxD (Dane nadawane) interfejsu RS 232. Po wysłaniu znaku konwerter pozostaje jeszcze pewien czas w stanie nadawania. Czas wydłużenia stanu nadawania po wysłaniu znaku jest określony przez przełącznik SW2 w konwerterze KO-485(a), lub zworką JP2 w konwerterze KO-485p(a).

Odebranie znaku z linii spowoduje jego przesłanie na linię RxD interfejsu RS232, oraz ustawienie linii CTS do stanu OFF. W tym stanie sygnał ten pozostanie przez czas ustawiany przełącznikiem SW1 w KO-485(a) (rys. 3), lub zworką JP1 w KO-485p(a) (rys. 4).

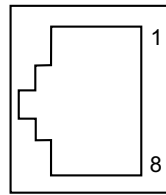
W trybie RS 485 tylko jeden nadajnik podłączony do linii może w danym momencie nadawać. Aby to zapewnić urządzenia transmitujące dane współpracujące z konwerterami powinny odpowiednio sterować i interpretować sygnały **RTS** i **CTS** w interfejsie RS 232. Sygnał RTS powinien być na stałe w stanie ON lub przełączany do tego stanu przed rozpoczęciem nadawania, natomiast nadawanie znaków może nastąpić tylko w stanie ON sygnału CTS. Taki rodzaj pracy dostępny jest w większości systemów komunikacyjnych i bywa nazywany najczęściej „**Hardware flow control**” lub „**RTS-CTS Handshaking**”. Można także zignorować sygnały RTS-CTS, jednak zastosowany protokół komunikacyjny musi zapewniać, że



Rys 3. Funkcje przełączników konwertera KO-485

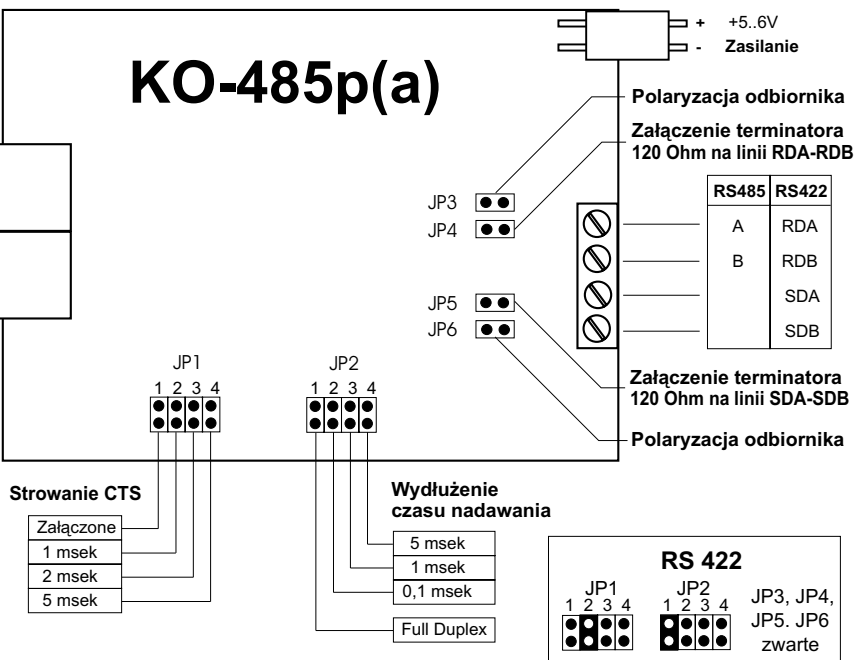
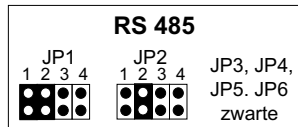
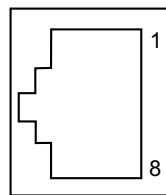
P1 Rozmieszczenie linii interfejsu RS 232

Styk	Sygnal
1	--
2	RTS
3	RxD
4	DCD
5	GND
6	TxD
7	DTR
8	CTS



P2 Rozmieszczenie sygnałów linii telekomunikacyjnej

Styk	RS 485	RS 422
1		
2		
3		SDA
4	B	RDB
5	A	RDA
6		SDB
7		
8		



Rys 4. Funkcje przełączników konwertera KO-485p

tylko jeden nadajnik podłączony do magistrali, nadaje w danej chwili.

Sygnały **DSR** i **DCD** są ustawione przez konwerter na stałe w stan ON, niezależnie od stanu innych urządzeń podłączonych do linii.

6. Ustawienia przełączników

Na rys. 3 przedstawiono rozmieszczenie przełączników i ich funkcje dla KO-485(a), a na rys. 4, dla KO-485p(a). W ramach podano standardowe, zalecane ustawienia dla trybów RS 485 i RS 422. W większości przypadków ustawienia te zapewniają poprawne działanie zestawu. W opisie poniżej pochyłym drukiem podano ustawienia dla wersji „p” (*panelowej*) konwertera.

SW1 (JP1)

Dla trybu **RS 485** SW1 (*JP1*) określa sposób sterowania linią CTS, oraz czas utrzymywania tej linii w stanie OFF po odebraniu znaku (SW1-1 (*JP1-4*) musi być w stanie ON). Czas ten powinien być większy niż czas transmisji jednego znaku i niż odstęp między znakami w transmitowanym bloku. W większości przypadków standardowe ustawienie 1 milisekunda jest wystarczające. W przypadkach, gdy odległe urządzenia nadają bloki informacji z większymi przerwami między znakami, lub prędkość transmisji jest mniejsza niż 9600 bps, należy eksperymentalnie dobrać ten czas, aby zapewnić poprawne warunki przełączania kierunku transmisji. Zwiększenie czasu blokady linii CTS powoduje zmniejszenie efektywnej szybkości transmisji.

Dla transmisji w trybie **RS 422**, lub przy nie wykorzystywaniu sygnałów RTS-CTS należy ustawić SW1-1 (*JP1-1*) w stan OFF, wtedy linia CTS zawsze przyjmuje taki

stan jak RTS. Jeden z przełączników SW1-2÷4 (*JP1-2÷4*) powinien być wtedy zwarty, gdyż w przeciwnym wypadku sygnał CTS będzie nieokreślony (CTS będzie przybierał przypadkowe wartości).

SW2-1 (JP2-1)

Przełącznik ten określa tryb pracy konwertera:

SW2-1 (*JP2-1*)= OFF : RS 485,

SW2-1 (*JP2-1*)= ON : RS 422

SW2-2÷4 (JP2-2÷4)

Dla trybu **RS 485** przełącznik ten określa czas wydlużenia stanu nadawania po zakończeniu transmisji znaku. Czas ten dobiera się w zależności od szybkości transmisji:

115200 bps - 0,1 msek

9600 ÷ 57600 bps - 1 msek

< 9600 bps - 5 msek

Trzeba go dodatkowo zwiększyć jeżeli urządzenie, do którego podłączony jest konwerter wysyła bloki danych z większymi przerwami między znakami.

Dla transmisji w trybie **RS 422** ustawienie przełączników SW2-2÷4 (*JP2-2÷4*) jest nieistotne.

JP5 i JP6 (JP4)

Zworki JP1 i JP2 (*JP4*) umożliwiają dopasowanie do impedancji falowej linii transmisyjnej. Przy ich założeniu do końcówek linii transmisyjnej dołączony jest standardowy opornik 120 Ω, przy czym JP1 (*JP4*) dołącza opornik do linii **RDA-RDB (A-B)**, a JP2 (*JP5*) do **SDA-SDB**. Oporniki dopasowujące należy dołączać tylko jeżeli konwerter jest umieszczony na końcu linii transmisyjnej (patrz

rys. 1 i 2). Jeżeli konwerter jest umieszczony w środku linii RS 485 (linia do niego dochodzi i biegnie dalej), to należy odłączyć oporniki dopasowujące (rozłączyć zworki). Przy rozwarciu tych styków można także zamknąć linię transmisyjną zewnętrznym opornikiem dopasowującym. Umożliwia to dopasowanie konwertera do niestandardowej linii transmisyjnej i niestandardowych układów RS 485 po drugiej stronie.

W wersji panelowej KO-485p(a) dostępne są dodatkowe dwa przełączniki: **JP3** i **JP6**. Ustalają one napięcia na odbiorniku (linia RDA-RDB), w czasie kiedy żaden z nadajników podłączonych do linii nie nadaje. Co najmniej w jednym z urządzeń podłączonych do linii powinny być te przełączniki załączone, jednak nie więcej niż w dwóch.

7. Podłączenie do linii transmisyjnej

Zestawienie połączenia należy wykonać zgodnie z rys. 1 lub 2 odpowiednio do wybranego trybu pracy. Jako linie transmisyjne należy stosować symetryczne pary przewodów (skrętki) zapewniające galwaniczne połączenie urządzeń. Mogą tu być użyte typowe, stałe (nie przełączane przez centralę), linie telefoniczne. Jakość linii bezpośrednio wpływa na zasięg i jakość transmisji.

Rozmieszczenie par w złączu przyłączeniowym konwertera przedstawia rys 3 i 4. Należy zwrócić uwagę, że linie w parach przewodów RS 485 i RS 422 są rozróżniane, i nie można zamieniać linii **A** z **B**.

W przypadku użycia kabla ekranowanego, ekran można podłączyć do styku oznaczonego symbolem **GND**.

W konwerterach **KO-485p(a)** istnieje także inna, niż za pomocą gniazda RJ45, możliwość podłączenia linii transmisyjnej. Z tyłu modułu umieszczone są cztery zaciski śrubowe, do których można przykręcić przewody linii transmisyjnej.

8. Podłączenie do interfejsu RS 232

KO-485(a)

Konwerter KO-485(a) posiada 25-cio stykowe złącze interfejsu RS 232 w standardzie **DCE** (Data Communication Equipment). Do połączenia można więc użyć standardowego kabla modemowego, przenoszącego sygnały „1 do 1”.

Na złącze interfejsu RS 232 w konwerterze wyprowadzone są następujące sygnały:

nazwa	TxD	RxD	RTS	CTS	DSR	GND	DCD
nr styku	2	3	4	5	6	7	8

Wystarczy więc, gdy kabel połączeniowy będzie przynosił tylko te sygnały.

W przypadku gdy oprogramowanie komunikacyjne nie wymaga wszystkich sygnałów sterujących, można użyć jeszcze bardziej uproszczonego kabla:

dla połączenia **RS 485**:

nazwa	TxD	RxD	RTS	CTS	GND
nr styku	2	3	4	5	7

dla połączenia **RS 422**:

nazwa	TxD	RxD	GND
nr styku	2	3	7

Można także włożyć konwerter bezpośrednio do 25-cio stykowego gniazda interfejsu RS 232 bez pośrednictwa kabla. W tym celu należy wykręcić sześciokątne słupki ze złącza w konwerterze. Ponieważ obudowa konwertera jest większa niż typowa osłona złącza, nie zawsze takie połączenie jest możliwe (mogą przeszkadzać wystające elementy konstrukcyjne urządzenia, lub konwerter może zasłaniać dostęp do sąsiednich złączy). Przy takim połączeniu nie można skrócić obu złączy śrubami.

KO-485p(a)

Wersja panelowa, jako złącze interfejsu RS 232 posiada gniazdo RJ45. Na złącze to wyprowadzone są te same sygnały interfejsu co w wersji wolnostojącej. Także sposób ich wykorzystania jest identyczny. Wymagany jest więc specjalny kabel interfejsu, posiadający z jednej strony złącze RJ45, a z drugiej typowe złącze interfejsu szeregowego DB9, lub DB25. Rozmieszczenie sygnałów interfejsu na złączu RJ45 przedstawiono na rys. 4.