



Zakład Komputerowy YUKO

W i t o l d J u r e c z k o

44-100 Gliwice, ul. Jasnogórska 11
internet: www.yuko.com.pl

Regon: P-271215331-92700000 59-3-092-27177

NIP: 631-010-66-35

tel./ fax : (+48) (32) 230-89-49
 (+48) (32) 238-29-07
 (+48) (32) 231-40-60+65 wew. 202
telex : 0316472

telefony wewnętrzne, wybierane tonowo :
właściciel, sprawy techniczne - 31
dział handlowy, księgowość - 32
produkcja - 33
fax - 40

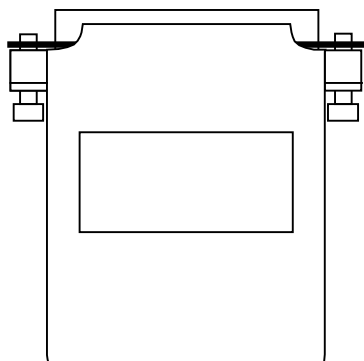
K-485

Konwerter interfejsu RS 232C / RS 485

Instrukcja instalacji i eksploatacji

1. Opis ogólny

KA-485 jest konwerterem sygnałów interfejsu V.24/RS 232C na RS 485 i służy do podłączenia urządzeń wyposażonych w interfejs V.24/RS 232 do standardowej dwuprzewodowej linii interfejsu RS 485. KA-485 umożliwia szeregową, asynchroniczną wymianę danych w trybie Half Duplex (dwukierunkowym naprzemiennym) pomiędzy interfejsem V.24/RS 232 a siecią urządzeń z interfejsem RS 485. Zestaw dwóch konwerterów K-485 może też być wykorzystany do realizacji połączenia pomiędzy dwoma urządzeniami z interfejsem V.24/RS 232.



Konwerter K-485 zamontowany jest w obudowie złącza 25-cio stykowego i przewidziane do bezpośredniego przyłączenia do złącza interfejsu V.24/RS-232C. Do zasilania urządzenia wykorzystane są sygnały interfejsu V.24/RS 232: TxD, RTS i DTR (styki: 2,4 i 20 złącza 25-cio stykowego). Układ elektroniczny konwertera przystosowany jest do współpracy z układami interfejsu V.24 typu 75188/75189 lub innymi o podobnych para-metrach elektrycznych. Na złączu interfejsu RS 232 zwarte są linie RTS-CTS i DSR-DTR (odpowiednio styki 3-4 i 6-20).

Kierunek transmisji przełączany jest sygnałem RTS lub obecnością sygnału aktywnego na linii danych nadawanych (TxD) interfejsu V.24.

Konwerter K-485 nie zapewnia izolacji galwanicznej łączonych urządzeń.

2. Interfejs RS 485

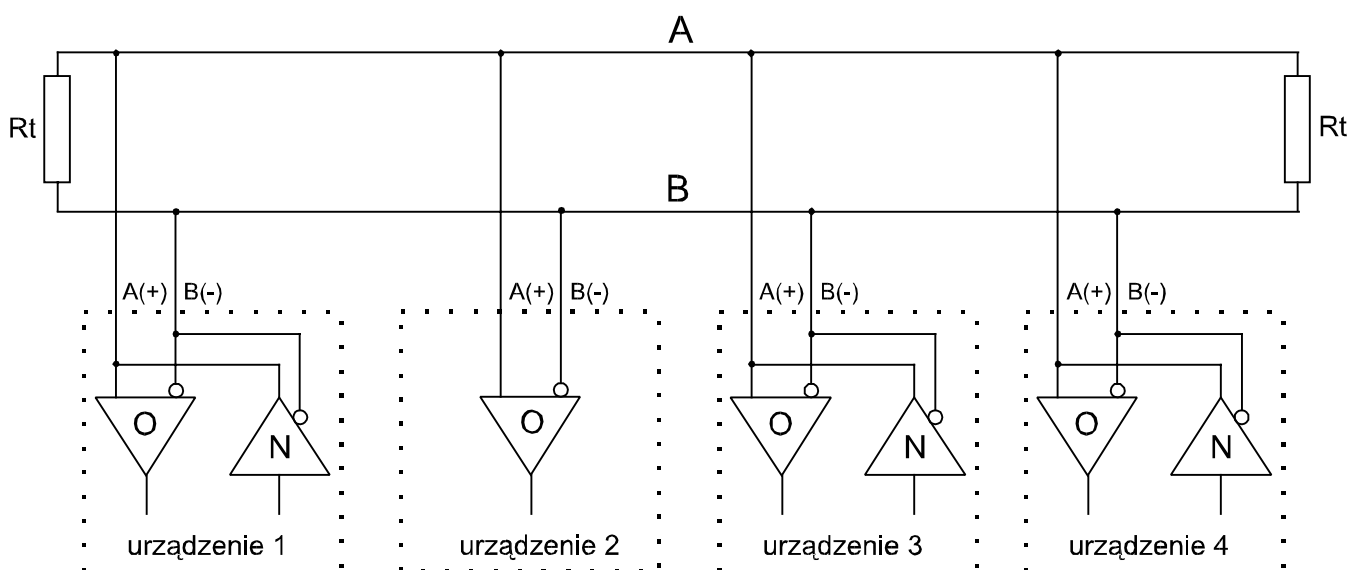
Standard RS 485 jest przeznaczony do szeregowej transmisji danych cyfrowych poprzez dwuprzewodową symetryczną linię transmisyjną. Charakterystyczną jego cechą jest możliwość dołączenia do jednej linii wielu nadajników i odbiorników. W związku z tym nadajniki są trójstanowe, tzn. mają możliwość przełączenia w stan wysokiej impedancji (wyłączenia). W czasie, gdy nie odbywa się transmisja danych wszystkie nadajniki są wyłączone, w czasie transmisji jeden nadajnik określa stan linii, a wszystkie odbiorniki mogą odbierać transmitowane dane. Standard RS 485 pozwala na realizację wielopunktowej transmisji typu Half Duplex.

Odbiorniki interfejsu są napięciowymi wzmacniaczami różnicowymi z histerezą.

Jako linia transmisyjna używana jest najczęściej dwuprzewodowa skrętka zakończona obustronnie rezystorami dopasowującymi. Typowa wartość każdego z tych rezystorów wynosi 120 Ω .

W celu jednoznacznego określenia polaryzacji sygnału poszczególne przewody linii transmisyjnej są rozróżniane i oznaczane najczęściej jako "A" i "B" lub odpowiednio "+" i "-". Najczęściej stosowana jest konwencja, zgodnie z którą napięcie powyżej +200 mV na przewodzie "A" w odniesieniu do "B" oznacza stan "Space" co odpowiada polaryzacji bitu startu znaku transmitowanego asynchronicznie. Tak samo mierzone napięcie mniejsze od -200 mV odpowiada stanowi "Mark", czyli polaryzacji bitu stopu. Ze względu na histerezę odbiorników po wyłączeniu nadajnika, odbiornik pozostaje w stanie odpowiadającym napięciu na linii w momencie przed wyłączeniem nadajnika.

Na rysunku przedstawiono typową konfigurację zestawu transmisyjnego zgodnego ze standardem RS 485.



Najważniejsze parametry charakterystyczne standardu RS 485 są następujące:

Rodzaj transmisji:	Napięciowa, różnicowa
Typ linii transmisyjnej:	Skętka dwuprzewodowa
Szybkość transmisji:	0..2.5 MBodów
Maksymalna długość linii:	1200 m
Wyjście nadajnika:	Minimum ± 1.5 V
Czułość odbiornika:	± 200 mV

Standard dopuszcza dołączenie do linii do 32 nadajników i odbiorników co wynika z pozostałych parametrów elektrycznych tych urządzeń określonych przez normę. Istnieje możliwość zwiększenia ilości urządzeń przyłączonych do linii przez zastosowanie odpowiednich regeneratorów sygnału (repeater'ów).

3. Zasada działania konwertera K-485

Napięcie z linii TxD, RTS i DTR (odpowiednio styki: 2, 4 i 20) 25-cio stykowego złącza interfejsu RS 232 po przekształceniu w układzie przetwarzającym służy do zasilania odbiornika i nadajnika interfejsu RS 285.

Zgodnie z ideą transmisji Half Duplex na dwuprzewodowej linii RS 485 nadajniki dołączone do tej linii powinny być aktywne tylko w czasie nadawania bloku danych. W konwerterze K-485 możliwe są dwa sposoby przełączania nadajnika RS 485 do stanu nadawania (aktywnego). Pierwszy z nich polega na wykorzystaniu sygnału RTS (styk 4), który w stanie ON (napięcie > 2 V) powoduje przełączenie nadajnika na nadawanie i wyłączenie odbiornika. W stanie OFF tego sygnału (napięcie < 0.8 V) nadajnik jest wyłączony, a odbiornik uaktywniony. W tym rozwiązaniu konieczne jest zastosowanie odpowiednich procedur komunikacyjnych sterujących sygnałem RTS.

Drugi sposób sterowania polega na przełączenie nadajnika do stanu nadawania w momencie wykrycia początku bitu startu na linii TxD (napięcie na styku 2 > 2 V). Nadajnik pozostaje w stanie nadawania przez czas określony przełącznikiem, nazywany dalej czasem przedłużenia stanu nadawania, po **każdym opadającym zbocz** impulsu na linii TxD. Należy zwrócić uwagę, że czas przedłużenia może w krańcowym przypadku być odmierzany od momentu rozpoczęcia transmisji bitu stopu transmitowanego znaku. Podobnie jak poprzednio odbiornik jest aktywny tylko w czasie wyłączenia nadajnika.

Ten sposób sterowania nadajnikiem nie wymaga specjalnych procedur sterujących sygnałem RTS (stan tego sygnału jest dowolny), ale konieczne jest zapewnienie, że żaden inny nadajnik w zestawie nie zostanie przełączony w stan nadawania przed wyłączeniem nadajnika konwertera. W większości przypadków to ograniczenie nie jest przeszkodą, gdyż na ogół w protokołach komunikacyjnych stosowanych w

trybie transmisji Half Duplex taka sytuacja jest przewidziana. Standardowo w konwerterze K-485 możliwe jest wybranie jednej z czterech wartości czasu przedłużenia stanu nadawania odpowiadających w przybliżeniu czasowi transmisji jednego znaku przy szybkości odpowiednio: 4.8, 9.6, 19.2 lub 38.4 kBodów, odpowiednio ok. 2 ms, 1ms, 0.5ms i 0.25 ms. Istnieje możliwość zamówienia konwertera z innymi wartościami czasu przedłużenia nadawania.

Opisany powyżej sposób sterowania nadajnikiem jest "przezroczysty" dla oprogramowania komunikacyjnego i w większości przypadków nie wymaga jego modyfikacji. Zalecane jest wybranie czasu przedłużenia nadawania odpowiadającego wymienionym wartościom szybkości transmisji, a przy szybkości transmisji większej niż 38.4 kBodów wybranie wartości czasu przedłużenia stanu nadawania 0.25 ms daje na ogół pozytywne efekty.

Sposób sterowania nadajnikiem i wartość czasu przedłużenia stanu aktywnego nadajnika wybiera się za pomocą odpowiednich przełączników zamontowanych w konwerterze i dostępnych po zdjęciu obudowy.

Parametry elektryczne konwertera K-485 podane są w poniższej tabeli.

Nadajnik linii RS 485:- nadawanie			
Napięcie na linii TxD (styk 2) RS 232		Napięcie na przewodzie "A" w odniesieniu do "B"	
Min	Max	Min	Max
	+0.8V		-0.8V
+2V		+0.8V	

Odbiornik linii RS 485:- odbiór			
Napięcie na przewodzie "A" w odniesieniu do "B"		Napięcie na linii RxD (styk 3) RS 232	
Min	Max	Min	Max
	-200mV		+0.2V
+200mV		+3V	

Odbiornik RS 485 ma histerezę wejściową ok. ± 80 mV.

Powyższe dane dotyczą zestawu konwertera K-485 współpracującego z układami interfejsu RS 232 typu 75188/75189 lub innych o zbliżonych parametrach elektrycznych, z linią transmisyjną zakończoną obustronnie rezystorem 120 Ω .



Zakład Komputerowy "YUKO"

44-100 Gliwice, ul. Jasnogórska 11; tel./fax 230-89-49, 238-29-07 www.yuko.com.pl

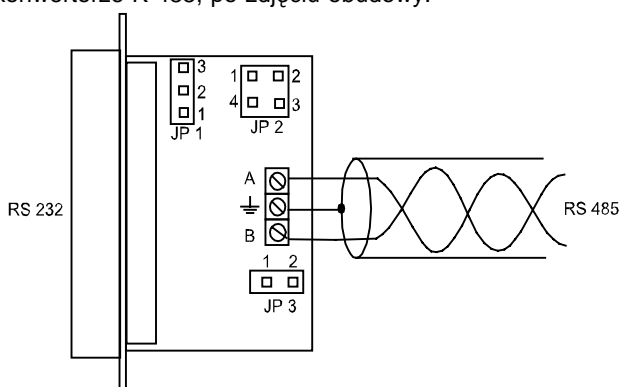
4. Instalacja konwerterów

Konwerter K-485 zamontowany jest w plastikowej obudowie złącza 25-cio stykowego i przewidziany do bezpośredniego przyłączenia do złącza interfejsu RS 232 urządzenia, lub jeśli to konieczne poprzez odpowiedni adapter (np. złącze przejściowe 9/25).

Linie transmisyjną RS 485 podłączyć należy do zacisków oznaczonych "A" i "B". Zaciski "A" wszystkich urządzeń należy podłączyć do jednego przewodu, a "B" do drugiego. Na niektórych urządzeniach zaciski "A" i "B" mogą być oznaczone jako "+" i "-". Jeżeli konwerter jest zainstalowany na końcu linii transmisyjnej, można dodatkowo między złącze "A" i "B" zainstalować rezystor zakańczający nietypową linię komunikacyjną (dla typowej skrętki telefonicznej opornik 120 Ω można włączyć przełącznikiem JP3). Jeżeli używana jest linia transmisyjna ekranowana, ekran można podłączyć do środkowego zacisku.

Należy wybrać jeden z rodzajów sterowania nadajnikiem za pomocą przełącznika JP1. Dla sterowania linią TxD należy przełącznikiem JP2 wybrać czas przedłużenia nadawania odpowiedni do szybkości transmisji zgodnie z opisem zamieszczonym w poprzednim rozdziale. Dla sterowania linią RTS ustawienie przełącznika JP2 jest nieistotne.

Poniższy rysunek przedstawia rozmieszczenie elementów w konwerterze K-485, po zdjęciu obudowy.



JP1:- sposób sterowania nadajnika:

Zwarte styki	Sposób sterowania
1-2	Sygnalem RTS
2-3	Sygnalem TxD

JP2:- Czas przedłużenia nadawania/szybkość transmisji:

Zwarte styki	Czas / odpowiadająca szybkość transmisji [bps]
---	2 ms/4800
1-4	1 ms/9600
2-3	0.5 ms/19200
1-4,2-3	0.25 ms/38400

JP3:- dołączenie opornika zakańczającego linię.

Zwarte styki	Sposób sterowania
1-2	dołączenie opornika 120 Ω

Uwagi:

1. Ustawienie JP2 jest istotne tylko przy wybraniu sterowania sygnałem TxD.
2. Opornik zakańczający linię Rt powinien być opcjonalnie dołączony przez użytkownika tylko w przypadku instalacji konwertera na końcu linii transmisyjnej (rys. na str. 2).

5. Podstawowe dane techniczne:

- Typ transmisji: Asynchroniczna, Half Duplex
- Zasięg transmisji: 1200 m dla szybkości transmisji poniżej 100 kBodów
- Szybkość transmisji: 0..2.5 MBodów, ograniczenia wynikają z parametrów nadajnika i odbiornika interfejsu RS 232
- Zasilanie: Zasilanie pobierane jest z linii TxD, RTS i DTR interfejsu V.24/RS-232C.
- Złącze interfejsu V.24: DB 25 męskie lub żeńskie
- Połączenie linii RS 485: 2 stykowe złącze śrubowe
- Typ linii RS 485: Dwuprzewodowa skrętka telefoniczna (może być ekranowana)
- Obudowa: Plastikowa z wkrętami mocującymi
- Wymiary: 54 x 35 x 16 mm

6. Sposób zamawiania

KA-485 jest produkowany w czterech wersjach: z 25-cio stykowym złączem męskim lub żeńskim typu DB 25 i w konfiguracji DCE (dla normalnych interfejsów) lub DTE (dla interfejsów udających modem). Konfiguracja DCE ma linię TxD połączoną do styku 2 a linię RxD do styku 3 złącza interfejsu. Wersja DTE ma odwrotne połączenie styków 2 i 3. We wszystkich przypadkach styki 4-5 i 6-20 są zwarte.

Wersja	Oznaczenie typu
DCE męskie	K-485/M
DCE żeńskie	K-485/F
DTE męskie	K-485/MS
DTE żeńskie	K-485/FS